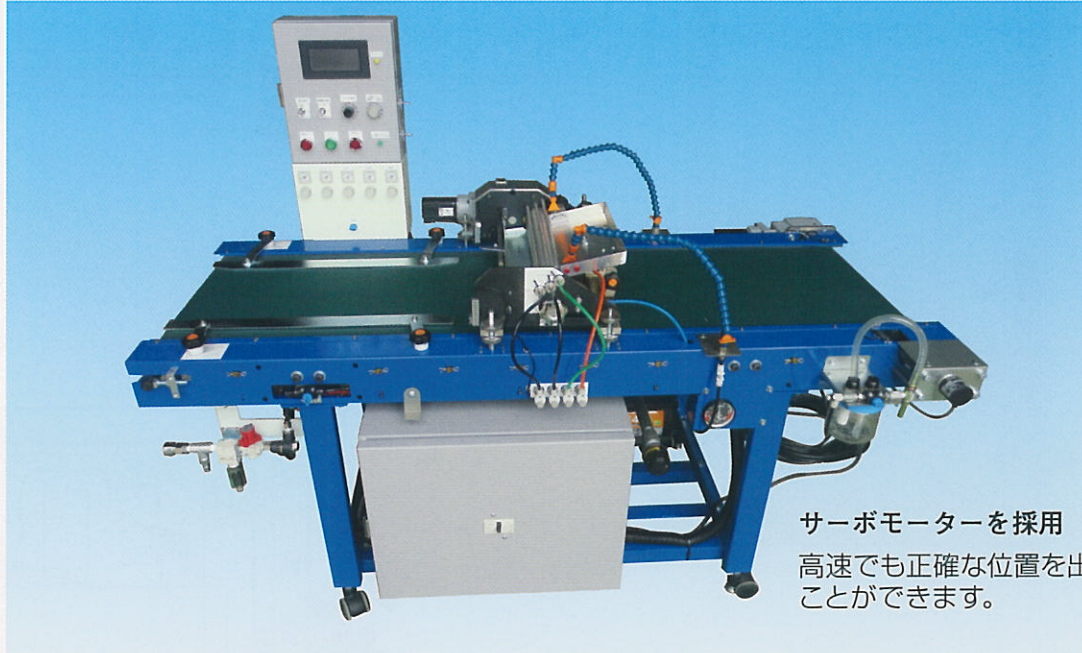


全自動型播種機

ドラム式シーダー VS-II型

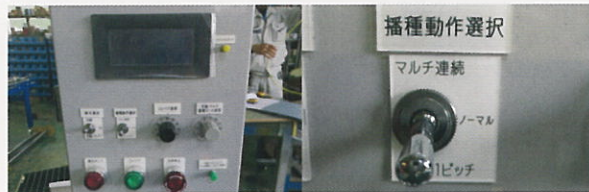


サーボモーターを採用
高速でも正確な位置を出す
ことができます。

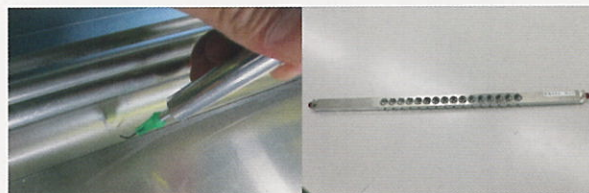


▲ タッチパネル画面と記憶機能

予めプログラムされたパターンを表示し、入力するだけで調整が可能になります。本体には120パターンまで記憶することができます。SDカードにも取り込むことができるので、さらに多くのパターンを記憶させることができます。

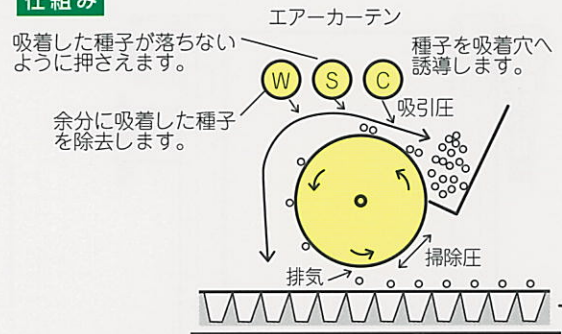


▲ マルチ仕様が標準装備



▲ エアースピネット ▲ (オプション)ドロップチューブ

仕組み



▲ 3つの機能を有するエアーカーテンが播種精度を高めます



▲ 大種兼用標準シードトレイ (バイブレーション式)



▲ 微細粒種子用シードトレイ (攪拌ロール式)

■ 取扱店

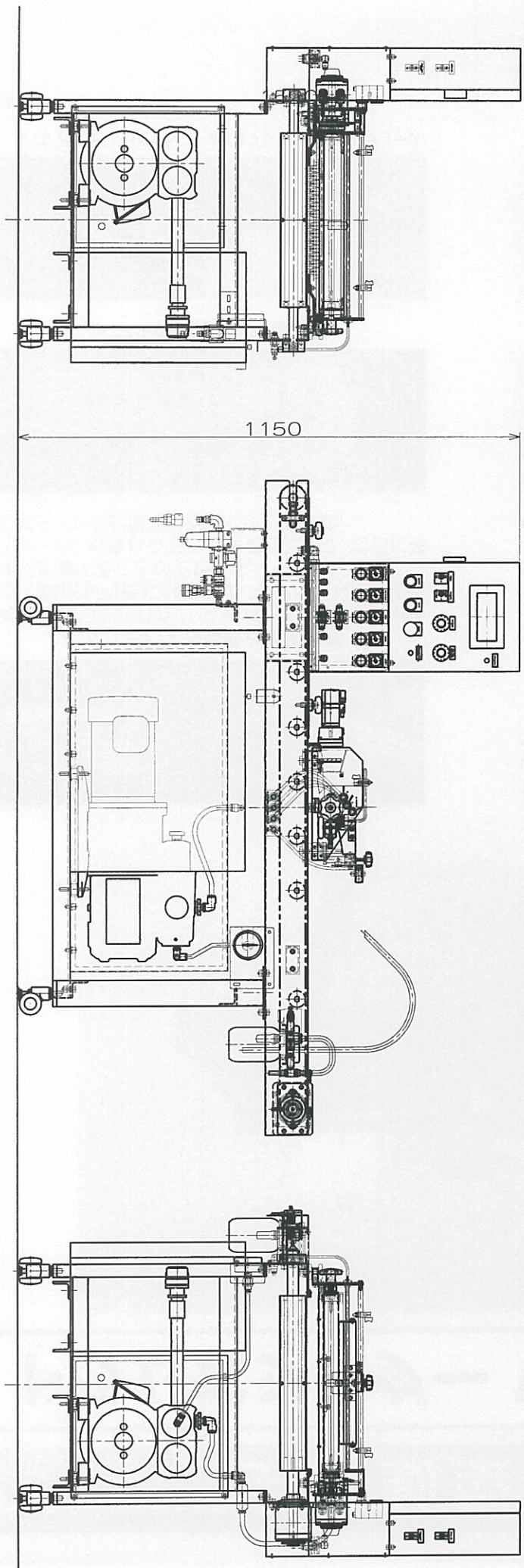
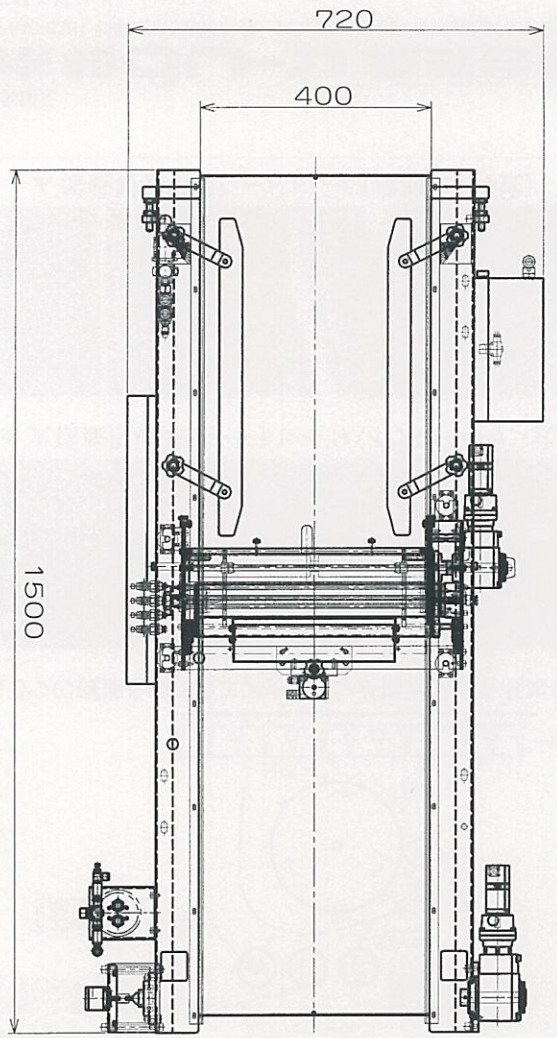
■ 製造元

京和グリーン株式会社

〒640-8391 和歌山市加納277-4 TEL.073-474-5117 FAX.073-472-8526

平尾工場サポートセンター

〒640-0304 和歌山市平尾331-1 TEL.073-478-3668 FAX.073-478-3658



真空播種機 VS-II
◎仕様

名称	真空播種機
型式	VS-II
播種方法	回転ドラムでの真空吸着方式
機長	1500mm
機幅	720mm
機高	1150mm (ペリト高さ660mm)
重量	130kg
電源	三相200V1.2kW 2馬力以上のコンプレッサーが別途必要になります。
処理能力 (枚/時)	最大900トレイ

※本体は、改良のため予告なく変更することがあります。